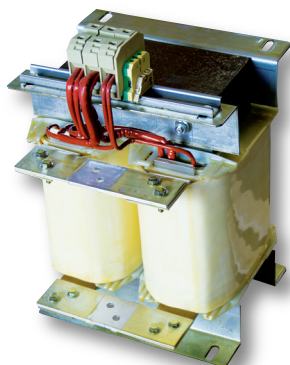




Datasheet 2021

Trasformatori monofase UI di potenza da 2.5 a 25 KVA

OMOLOGAZIONI:



CARATTERISTICHE

- Potenza nominale da 2.5 a 25 KVA
- Dimensioni compatte
- Disponibile in diverse tensioni / tipologie

BENEFICI

- Basse perdite
- Disponibili con cassetta, interruttore, fusibili
- Soluzioni custom disponibili a richiesta

MERCATI

- Macchine utensili
- Macchine automatiche, packaging
- Quadri di automazioni / controllo
- Automazione industriale

POTENZA KVA



CODICE

TMU	10	40	X	48	X	M	M	0	0	0
MODELLO	POTENZA (KVA)	TENSIONE PRIMARIO	AVVOLGIMENTO PRIMARIO	TENSIONE SECONDARIO	AVVOLGIMENTO SECONDARIO	CONN. PRIMARIO	CONN. SECONDARIO	MULTITAP	CASSETTA	OPZIONI
TMU = Trasformatore Monofase UI	05=0,5KVA 1=1KVA 10=10KVA 100=100KVA	10=100V 12=120V 23=230V 40=400V 48=480V 60=600V 69=690V	X=non applicabile	10=100V 12=120V 23=230V 40=400V 48=480V 60=600V 69=690V	X=non applicabile	M=morsetto B=busbar	M=morsetto B=busbar	0=no tap 5=+/-5% 10=+/-10% 15=+/-15% 510=+/-5.10%	0=no cassetta 1=cassetta IP21 2=cassetta IP24 3=cassetta IP54	0=no opzioni B=interruttore F=fusibili T=term. centrale T3=term. ogni ramo

SPECIFICHE TECNICHE

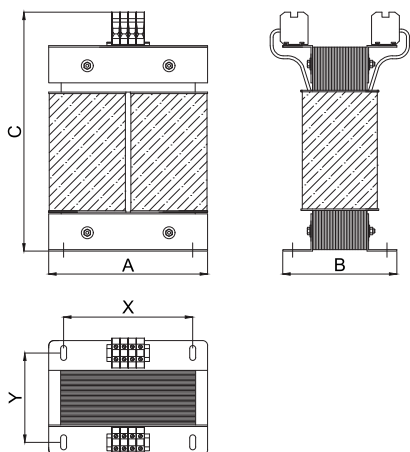
Tensione primaria	0 – 690 Vac
Tensione secondaria	0 – 690 Vac
Potenza	2.5 - 25 KVA
Classe di isolamento	F o H
Classe di temperatura	-20° C a +80° C
Avvolgimento	Rame / Alluminio
Servizio	Continuo
Derating	-20° C a +80° C
Derating altitudine	1500m, oltre decremento 1% ogni 100m
Protezione IP avvolto	IPOO
Protezione connessioni	IP20 (con morsetti) IPOO (con busbar)
Frequenza	50/60Hz
Rigidità dielettrica	5.5 KV

DIMENSIONI MECCANICHE mm

Modello	Potenza (VA)	Dimensioni Esterne			Interassi		Peso (Kg)	Custodia	Cassetta IP21
		A	B	C	X	Y			
TMU2.5***	2.5	200	200	320	150	115	18	1	B01
TMU5***	5	240	220	370	180	145	34	1	B01
TMU7.5***	7.5	320	270	490	260	155	50	1	B01
TMU10***	10	320	270	490	260	155	53	1	B01
TMU12***	12	320	300	490	260	185	69	1/2	B01
TMU15***	15	320	320	490	260	185	85	1/2	B01
TMU18***	18	320	330	490	260	215	92	1/2	B01
TMU20***	20	320	330	490	260	215	95	1/2	B01
TMU22***	22	320	350	490	260	235	104	1/2	B01
TMU25***	25	320	350	490	260	235	108	1/2	B01

***Completamento del codice da parte della fabbrica

CUSTODIA 1



CUSTODIA 2

